

Los hubs de monitoreo y sensores inteligentes AlertWerks II ServSensor

Cuide su equipo de TI crítico contra amenazas físicas- de forma remota.

- » Monitorea temperatura, humedad, agua, flujo de aire, movimiento y voltaje.
- » Le notifica con alarmas audibles, correo electrónico; SNMP, mensajes de texto o fax.



Acerca de Black Box

Black Box Network Services es su fuente para más de 118,000 productos de red e infraestructura. Usted encontrará todo, desde gabinetes y racks y productos de protección contra sobrecarga hasta convertidores de medios y switches Ethernet—todo apoyado con Soporte Técnico gratuito y en vivo 24/7 disponible de inmediato.

¿Por qué comprar de Black Box?

Valor excepcional. Soporte técnico excepcional. Periodo.

De acuerdo con una encuesta de la revista Data Communications, el 90% de gerentes de red encuestados dicen que la obtención del soporte técnico que necesitan es extremadamente importante cuando se elige a un proveedor. Pero incluso cuando los gerentes de red pagan del 10 al 20% de su precio de compra general para un contrato básico de servicio y soporte, el soporte técnico y servicio y el servicio que reciben quedan corto para sus expectativas—y ciertamente no vale lo que pagaron.

En Black Box, garantizamos el mejor valor y el mejor soporte. Usted siempre puede consultar a nuestros expertos de Soporte Técnico antes, durante o mucho después de su transacción. Todo es parte de nuestro compromiso para su éxito.



Índice

Soluciones de Monitoreo Ambiental	4
Productos	6
AlertWerks II ServSensor V4E (EME134A)	6
Cámaras AlertWerks II (SCA201, SCE201, EME1FC-NTSC, EME1FC-PAL)	7
AlertWerks II ServSensors (EME108A–EME110A, EME102A–EME104A, EME111A-20)	8
Sensores Inteligentes AlertWerks II	10
Sensores de temperatura (EME1T1-001, EME1T2-005, EME1T3-015, EMEDTEMP, EMEDTEMP4, EMEDTEMP8, EME1TC1-005)	10
Sensores duales de Temperatura/Humedad (EME1TH1-001, EMET1H2-005, EME1TH3-015)	10
Sensores de agua (EME1W1-015, EME1W1-060, EMETW1-100)	10
Sensores de seguridad/Contactos (EME1Y1-015, EME1Y1-060, EME1Y1-100)	10
Sensor de flujo de aire (EME1F1-005)	10
Sensores de contacto seco (EME1K1-015, EME1K1-060, EME1K1-100)	10
Sensor de Voltaje CD (EME1D1-005)	11
Sensor de Voltaje CA (EME1A1-005)	11
Sensor de Detector de humo (EME1S1-005-R2)	11
Interruptor de energía (EME1P1-005)	11
Sensor Detector de movimiento (EME1M1-005-R2)	11
Sirena y Luz estroboscópica (EME1SS-005)	11

Estamos aquí para ayudarle. Si tiene cualquier pregunta acerca de su aplicación, nuestros productos o este documento, contacte a Soporte Técnico Black Box al 55 5420 0100 o 01 800 024 4201 opción 2, o visite blackbox.com.mx

Cuide su equipo de estratégico de TI contra amenazas físicas



Más allá de la protección contra virus.

Es casi un proceso automático proteger su centro de datos respaldando sus servidores, instalar firewalls y protección contra virus, así como mantener el firewall y la protección contra virus actualizada.

¿Pero qué pasa con amenazas más tangibles? ¿Tiene lugares clave en sus racks? Si se apaga el sistema de enfriamiento, ¿cómo sabrá cuando las temperaturas se salgan de control? ¿Le alertan sobre los cambios de humedad o las fugas de agua que amenazan su equipo?

La planeación de lo inesperado es una tarea crítica debido a que hay más sistemas que realizan las funciones críticas de misión que antes. Estos sistemas con frecuencia se implementan sin la infraestructura de ambiente adecuada para soportarlos. La densidad del equipo está incrementando constantemente, lo que está creando más tensión sobre la ventilación y la energía.

Aquí es donde los sistemas de monitoreo ambiental de Black Box entran en escena.

Los tres riesgos de TI más importantes:

1. Interrupción ambiental.

La causa número 1 caídas de comunicación para ubicaciones remotas, los problemas ambientales van más allá de incendios e inundaciones, y afectan hasta el 30% de una infraestructura crítica de la misión de la compañía. El enfriamiento y la energía son puntos clave de exposición e incrementan a medida que aumenta la densidad del equipo.

2. Riesgo innecesario.

Cuando los sistemas se alojan en condiciones menores a las óptimas, o que están en ubicaciones remotas no supervisadas, cualquier error causa una caída completa. Sin embargo, no es práctico tener a alguien cuidando los servidores todo el tiempo. Ofrecemos formas más efectivas para dar seguimiento a su equipo.

3. Sabotaje.

Sin importar la baja o alta probabilidad, es algo que cada uno de nosotros debe contemplar. Sus sistemas también corren peligro de que alguien a propósito los dañe si las medidas de seguridad adecuadas no están establecidas.

¿Qué es un sistema de monitoreo ambiental?

Los productos de monitoreo ambiental le permiten monitorear activamente las condiciones en su rack, cuarto de servidores, centro de datos o en cualquier otro lugar que necesite proteger activos críticos. Las condiciones a monitorear incluyen temperaturas extremas, humedad, picos y sobrecargas de energía, fugas de agua, humo y materiales químicos. Con el monitoreo ambiental adecuado, usted puede estar alerta sobre cualquier condición que pueda tener un efecto adverso en su equipo de misión crítica. Estos productos también pueden alertar sobre daños potenciales, desde errores involuntarios hasta personal entrometido.

El monitoreo ambiental consiste en tres elementos principales: una unidad base, sondas o sensores y la conectividad e integración de red. Las unidades base pueden contener uno o más sensores integrados, así como puertos que conectan sondas externas. Además, incluyen un puerto Ethernet y tienen software para configuración y gráficas remotas. Este software también puede funcionar con software de administración de red existente, tal como los sistemas SNMP.

Características:

Medición (ver tabla abajo).

El aparato de monitoreo ambiental despliega los valores medidos por las sondas conectadas, por ejemplo, temperatura, humedad, flujo de aire, estado de contactos secos, detector de movimiento y otros sensores.

Alertas (ver tabla en la página siguiente).

Cuando el valor medido excede el umbral predeterminado se dispara una alerta: un indicador LED que parpadea en el tablero frontal, una alarma audible, una trap de SNMP, un SMS, un correo electrónico, etc. El aparato de monitoreo ambiental también puede activar un sistema de alarma externo como una sirena o una luz estroboscópica.

Recolección de datos y gráficas (ver tabla en la página siguiente).

Las mediciones se almacenan de forma periódica en la memoria interna o en un almacenamiento externo y se despliegan como gráficas.

Beneficios del monitoreo ambiental:

- **Tiempo perdido reducido**— Cuando las

cosas van mal, usted es el primero en saber. Minimice el tiempo de interrupción de servicio teniendo alertas sobre condiciones que causen daño a servidores y otros dispositivos de red.

Temp Rack 03	66° F (19° C)
Humidity Rack 03	34%

Medición

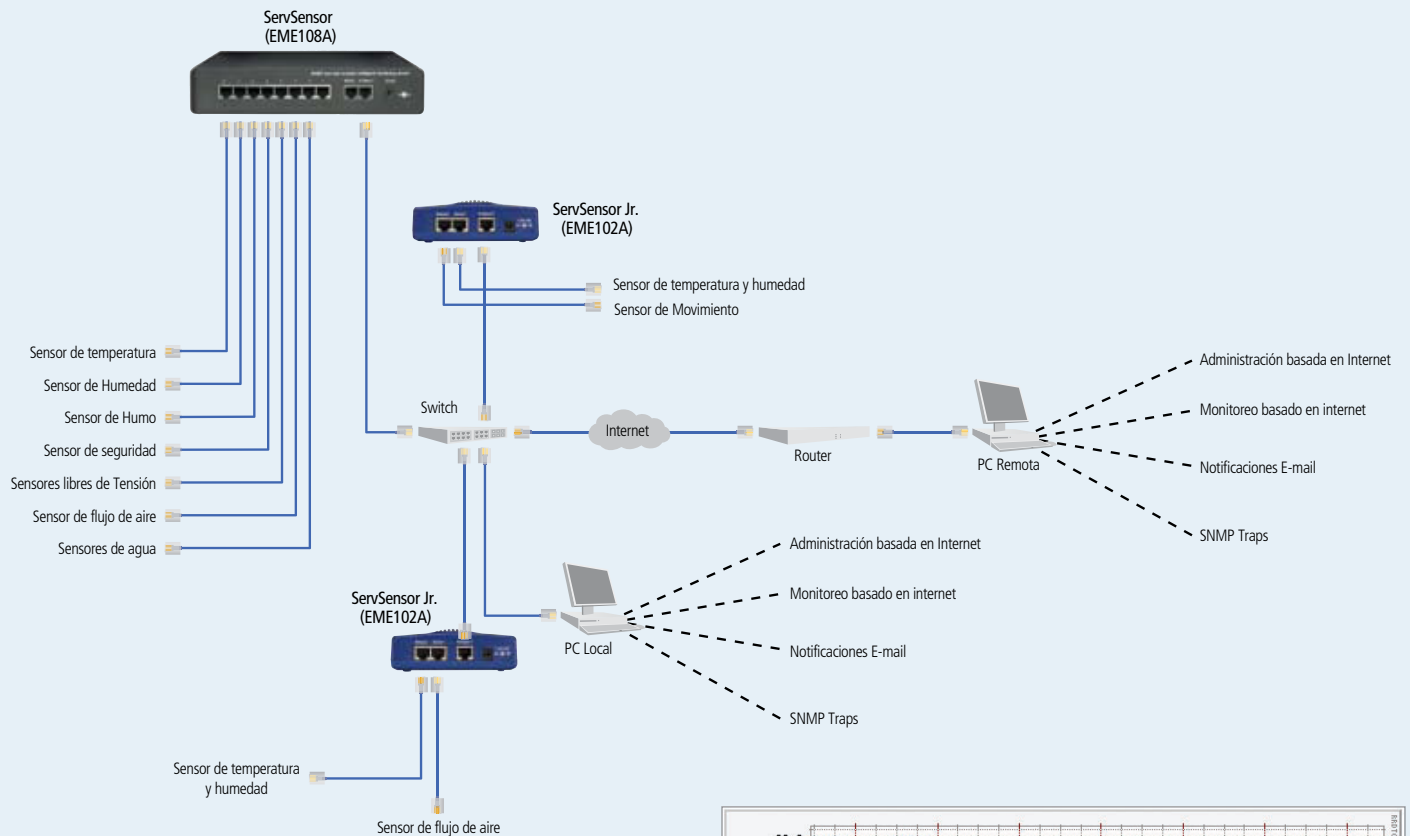
- **Ganancias incrementadas**— los sistemas de monitoreo ambiental Black Box son fáciles de implementar. Asimismo, ayudan a recortar costos de equipo de reemplazo y redistribuir su fuerza de trabajo de forma más efectiva.
- **Satisfacción del cliente incrementada** — Con funciones de notificación integrada como correo electrónico, mensajes SMS, y trampas SNMP, un sistema de monitoreo remoto permite a sus empleados administrar mejor su trabajo.



Aplicaciones:

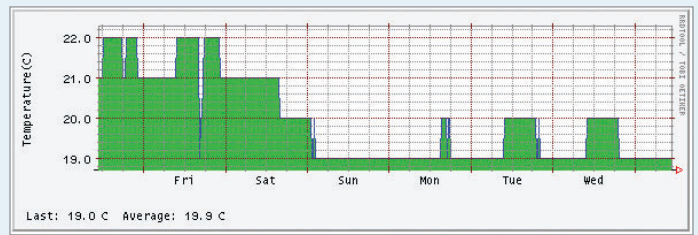
El sistema AlertWerks II de Black Box consiste en sondas habilitadas SNMP y basados en Web que alertan al usuario sobre cualquier condición anormal. AlertWerks II monitorea varias condiciones ambientales, incluyendo temperatura, humedad, flujo de aire, humo, seguridad y voltaje. Black Box tiene soluciones completas para gran variedad de aplicaciones, incluyendo:

- Monitoreo de centro de datos
- Monitoreo de sala de computadoras
- Equipo industrial de montaje en rack
- Telecomunicaciones
- UPS/respaldo de batería
- Instituciones educativas
- Aplicaciones de alimentos y bebidas
- Edificios/almacenes
- Monitoreo de aire acondicionado/refrigerantes/congeladores
- Invernaderos



Símbolo Estado	Acción en Estado	Action Message
Temp Rack 03	High Critical	Email notification
	High Warning	
	Low Warning	
	Low Critical	

Alerta



Recolección de datos y graficado

Guía del comprador | Sistemas de monitoreo ambiental

	ServSensor Jr.	ServSensor	ServSensor Contacto	ServSensor V4E
Número de sensores externos	2	8	8	8, o más Unidades de Expansión
Entradas de contactos secos	No	No	20 (hasta100)	Sí, con Unidades del Expansión opcionales
Vigilancia por video	No	No	No	Hasta 4 cámaras
Alarmas	Correo electrónico, SNMP	Correo electrónico, SNMP	Correo electrónico, SNMP	Sonido, voz, fax, Correo electrónico,
SNMP, SMS, MMS*				
Opciones de alarma avanzadas	No	No	No	Sí
Gráficas de datos	Basico	Basico	Basico	Avanzado
Exportación y recolección remota de de datos	Sí	Sí	Si	Sí
Acceso encriptado	No	No	No	Web (HTTPS), SNMPv3

* Se requiere gateway de correo electrónico externo para SMS o SNMP para SMS. Mediante Skype™ o GSM externo/módem GPRS.

Hub de ServSensor V4E de AlertWerks II

Sistema de monitoreo por video y alertas con extensión de ambiente.



EME134A: Parte superior: vista frontal; Parte inferior: vista posterior

Soporta hasta ocho Sensores plug-and-play inteligentes (páginas 10-11).

- También soporta hasta cuatro cámaras de vigilancia.
- Le notifica de alarmas en gran variedad de formas, incluyendo correo electrónico e-mail, SNMP, y mensajes de texto.
- Monitorea hasta 600 sensores inteligentes usando los módulos expandibles.
- Envía video e información de sensores directamente a su teléfono o PDA.
- También puede monitorear hasta 80 dispositivos SNMP.
- Manejable a través de una interfaz Web fácil de usar.
- Cumple por completo con SNMPv1, v2, y v3.
- Ahora con un CPU más rápido.
- **↔ GARANTÍA** — 1 año

El ServSensor V4E de AlertWerks II le permite integrar sensores ambientales y cámaras de vigilancia en un sistema de monitoreo remoto uniforme que vigila sus instalaciones. Úselo para monitorear centros de datos, oficinas o cualquier otro lugar que sea importante vigilar en las condiciones existentes.

Integración de sensores plug-and-play.

Conecte hasta ocho Sensores Inteligentes AlertWerks II (páginas 10–11) en los puertos RJ-45 del ServSensor V4E. Los sensores se configuran automáticamente, entran en línea y quedan listos para reportar cualquier cambio de estado. Elija entre una gran variedad de sensores, incluyendo temperatura, humedad, agua, flujo de aire, movimiento y voltaje. Use los cuatro puertos de expansión al frente del ServSensor V4E para agregar incluso más puertos con Unidades de Expansión. El ServSensor EXP8 (EME1X8) proporciona puertos adicionales para ocho Sensores inteligentes; el ServSensor EXPDC16 (EME1DC16) proporciona 16 contactos secos. (Estas unidades sólo funcionarán con el V4E.)

Vigilancia por video.

El ServSensor V4E soporta hasta cuatro Cámaras Dome PT AlertWerks II (página siguiente). También puede usarla con una amplia gama de cámaras analógicas — sus cámaras de seguridad existentes, cámaras sofisticadas de visión nocturna,

cámaras exteriores o cámaras CCTV de bajo costo. El ServSensor V4E soporta video de hasta 640 x 480 dpi de hasta cuatro cámaras. Ajústelo para escanear entre las cámaras o mostrar todas las cámaras a la vez. Tiene suficiente memoria para almacenar hasta 2320 imágenes.

Una bandeja compatible integrada de 4 puertos/un controlador de inclinación eliminan la necesidad de controladores adicionales caros y le permite mover y hacer zoom con las cámaras desde la interfaz Web.

Se visualiza y organiza desde la interfaz gráfica.

El ServSensor V4E recolecta y despliega datos de los sensores y el una interfaz de usuario basada en Web que es fácil de usar. Ésta genera automáticamente gráficas del día, la semana, el mes y el año para cada sensor. Los datos se pueden descargar en un archivo de texto para procesamiento externo o se encuesta remotamente y se guarda de forma automática en una PC.

Asistente de Notificación.

El Asistente de Notificación permite al ServSensor V4E notificarle de cambios en el estado de los sensores en tiempo real. Configure cada notificación eligiendo un sensor, seleccionando la condición de alarma, y definiendo lo que se debe hacer cuando se dispara esta alarma. Puede elegir tener notificación en varias formas: alarma audible, trampa SNMP, correo electrónico, correo electrónico con imagen adjunta, mensaje de texto a su teléfono o fax. Por ejemplo, puede tener el texto del ServSensor V4E cuando detecte que la puerta del gabinete del servidor está abierta o un correo electrónico a todo el personal de TI cuando la temperatura en el centro de datos suba a más de 30° C (86° F).

Filtro de mensajes falsos.

Para evitar falsas alarmas, AlertWerks permite una completa filtración de eventos. Puede limitar los eventos con base en la hora del día o el día de la semana. También puede limitar el número de alertas por hora, para que no se llene de mensajes. Esto es especialmente importante con un sensor como el detector de movimiento, donde tal vez quiera procesar un evento sólo cuando están cerradas las instalaciones del negocio.

Apagado automático de su equipo en una emergencia.

Los dispositivos Linux® enviarán de forma automática un mensaje de apagado a sus servidores basados en Linux o Windows® por lo que si hay una falla de energía, por ejemplo, puede estar seguro de que sus servidores se apagarán de forma segura y automáticamente antes de que se acabe el respaldo del UPS.

ESPECIFICACIONES TÉCNICAS

Audio — Tasa de muestreo: 8 kHz

Configuración — por explorador Web (HTTP / HTTPS)

Encriptación — SSL 128 bit (HTTPS), SNMPv3

Ambiental — Temperatura: 0 a 55° C (32 a 131° F);

Humedad: 20 a 80%, sin condensación; Altitud: 0 a 9842 ft. (0 a 3000 m)

Memoria — 64 MB SDRAM, 128 MB NVRAM

Sistema operativo — Linux Incluido

Procesador — 32-bit Xscale PXA270, 312 MHz

Protocolos soportados (Cliente) — DHCP, DNS, SMTP, (S) NTP, SNMP

Video — Resolución de muestreo: Hasta 640 x 480 dpi;

Velocidad de cuadros: Hasta 30 fps;

Profundidad de color: hasta 16 bit;

Velocidad de actualización de video: Hasta 15 fps @ 320 x 240 dpi

Aprobación CE — Sí

Conectores — (8) RJ-45 sensor, (4) BNC F video,

(3) entradas de audio de 3.5-mm, (1) USB Tipo A,

(1) RJ-45 10BASE-T/100BASE-TX Ethernet,

(4) 2-pin RS-485 PTZ; (1) DB9 M RS-232/V.24 puerto de consola, (1) 2-pin RS-485

Indicadores — (1) Energía, (1) Enlace, (1)

Actividad, (8) Estado, (8) En línea

Energía — Autosensora a 100– 240 VAC,

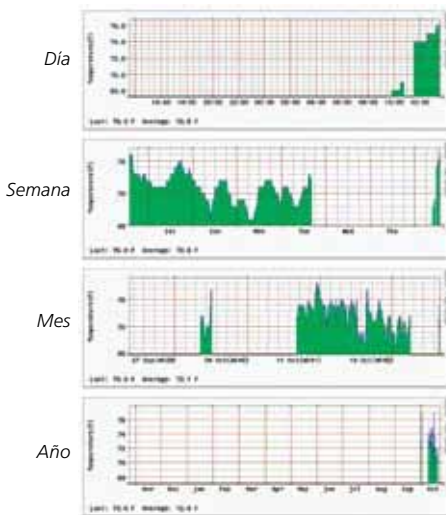
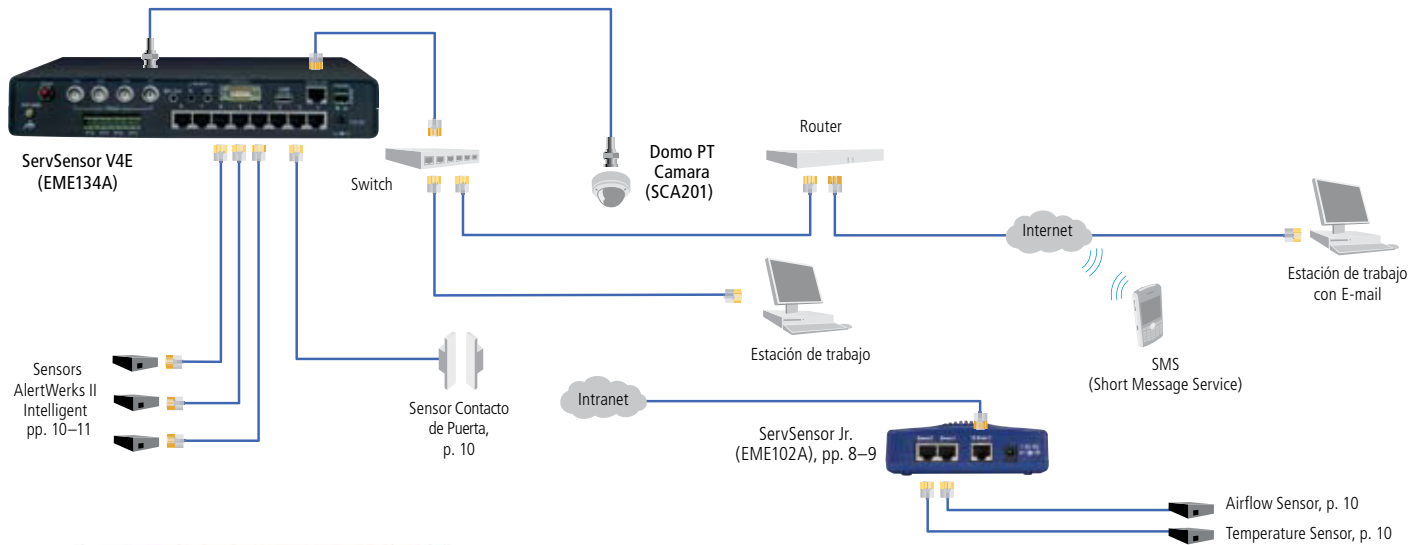
47–63 Hz de suministro de energía externo

Tamaño — 1.8" H x 10.9" W x 5.4" D

(4.6 x 27.6 x 13.8 cm)

Peso — 2.4 lb. (1.1 Kg.)

Item	Code
AlertWerks II ServSensor V4E	EME134A
ServSensor Expansion Units	
EXP8, 8-Port	EME1X8
EXPDC16, 16-Port	EME1DC16



ServSensor V4P genera automáticamente gráficos para cada sensor.



Accede a la clara y fácil interfaz gráfica de su navegador de Internet, como registro de alerta (izquierda) y las configuraciones del sensor (derecha).

Cámaras AlertWerks II Cámaras de alta resolución.

- Cámaras de alta resolución de 1/3" Sony.
- Las cámaras domo tienen bandeja e inclinación remotas.
- Las cámaras de montaje universal son estacionarias.
- Todas las cámaras agregan capacidad de video al ServSensor V4E (siguiente página).
- Permite monitorear su infraestructura desde cualquier parte del mundo.
- Imágenes limpias y nítidas, incluso en condición de luz baja.
- Función de Balance de blancos Automático (Auto White Balance (AWB)).
- Resolución horizontal de 640 pixeles.
- Un motor de precisión personalizado mueve la cámara de bóveda en 330° (bandeja) y 160° (inclinación) y se puede controlar mediante el ServSensor V4P con la interfaz Web.
- La interfaz RS-485 permite distancias extendidas entre la cámara y la unidad.
- **◆◆ GARANTÍA** — 1 año

ESPECIFICACIONES TÉCNICAS

Motor — Todos los modelos: sensor de Imagen: tipo: interlineado 1/3" CCD; Min. de iluminación: 0.5 Lux / F1.2;
Elementos de imagen: 640(H) x 480(V);
Modelos de domo: proporción S/N: 45dB o más (AGC apagado)

Ambiental — Temperatura: 0 a 40° C
(32 a 104° F); Humedad: 10–80% de humedad relativa, sin condensación

Ópticos — Tipo de lente: fijo; longitud de foco: 3.6 mm;
Ángulo de visión: 92°;
Resolución de video: 330 líneas de TV;
Características: balance de blancos automático, iris electrónico 1/50 a 1/100,000;
P/T: Movimiento de bandeja: 0 a 330°;
Movimiento inclinado: 0 a 80°

Estándar de video — SCA201, EME1FC-NTSC: NTSC; SCE201, EME1FC-PAL: PAL

Interfaz — BNC o RCA estándar (para los mejores resultados, usar BNC conectores y cable coaxial RG-6)

Conectores — todos los modelos: Video: (1) compuesto de video BNC M, (1) Entrada de energía;
SCA201, SCE201: también tienen bloque de terminales de bandeja/ inclinación (1)

Energía — Todos los modelos: suministro de energía externo de 9-VCD; EME1FC-NTSC, EME1FC-PAL: adaptador IEC y EU, UK, US, o cable de energía de Australia

Tamaño — SCA201, SCE201: 4.2"Al x 4.5"Ancho (10.7 x 11.5 cm); EME1FC-NTSC, EME1FC-PAL: 2.6" H x 3.5" de diámetro (6.5 x 8.8 cm)

Peso — 1.1 lb. (0.5 Kg.)



Hubs de AlertWerks II ServSensor

Salvaguardar su infraestructura y recursos



Vista frontal EME102A

EME108A: Arriba: vista posterior;
Abajo: vista frontal

- Función como hub central para sus Sensores Inteligentes AlertWerks II.
- Trabaja con una amplia gama de sensores: temperatura, humedad, agua, flujo de aire, humo, movimiento, seguridad, contacto seco y voltajes CA y CD. Para sensores, ver las páginas 10–11.
- Interfaz de usuario Web basada en Java™ que le permite tener acceso al hub sobre una red IP— incluso por Internet.
- Envía alertas a través de SNMP o correo electrónico.

◆◆ **GARANTÍA** — 1 año



EME102A: vista posterior

El cerebro de su sistema de monitoreo ambiental.

El AlertWerks II ServSensor es el hub central del sistema de monitoreo ambiental AlertWerks II. Conéctelo a su red, agregue los sensores AlertWerks II (páginas 10–11) y ya está listo para ver remotamente el estado de sus centros de datos y otras instalaciones. Verifique la temperatura, humedad y filtración de líquidos, usted sabrá cuando las puertas del gabinete del servidor están abiertas y se está sobrecalentando. Puede usarlo para monitorear remotamente y para la administración de una amplia gama de dispositivos tales como sistemas HVAC, equipo de seguridad, UPSs, generadores, y equipo industrial.

Amplia gama de sensores.

Los hubs de ServSensor le permiten conectar hasta ocho Sensores Inteligentes AlertWerks II en cualquier combinación para monitorear la temperatura, humedad, fuga de agua, flujo de aire, y más. Para mayores detalles, ver las páginas 10–11. Además, el ServSensor Contact soporta sensores personalizados para monitoreo de condiciones como movimiento, gas, y sonido. Para mayores detalles, ponerse en contacto con nuestro Soporte Técnico GRATUITO.

Un hub inteligente.

El ServSensor es inteligente. Su servidor Web integrado permite usar un explorador Web estándar para ver el estado de sensores en cualquier red IP—incluso por Internet. Verifique el estado de su centro de datos desde su oficina, su casa o en la calle.

Se puede administrar totalmente vía SNMP, por lo que puede integrarse fácilmente a cualquier red administrada por SNMP y monitorearlo a través de soft-

ware SNMP estándar tal como HPR OpenViewR. La base de datos integrada mantiene una bitácora de todos los eventos con registro de tiempo, para que pueda regresar y ver lo que sucedió y cuándo sucedió. El paquete integrado de recolección y graficado de datos es especialmente útil para identificar tendencias en seguridad, detección de voltaje de línea de energía CA, medición del voltaje CD y relevadores de control y para proporcionar información histórica para análisis.

Alarmas activas.

Además de permitirle monitorear pasivamente los sensores, el AlertWerks II ServSensor lo alerta activamente cuando el sensor excede límites que usted determina. Puede enviar alertas por SNMP o por correo electrónico.

Fácil y rápido.

El ServSensor se instala en minutos. Simplemente asigne una dirección IP y conecte al servidor Web integrado. Conecte en cualquiera de nuestros Sensores Inteligentes y la función auto detectable del ServSensor va a reconocer el tipo de sensor y lo va a configurar automáticamente.

ServSensor

El ServSensor tiene ocho puertos RJ-45 auto-detectables que conectan cualquier Sensor Inteligente de las páginas 10–11.

ServSensor Junior

Para instalaciones pequeñas, elija el ServSensor Junior. Con sólo dos puertos de sensores, es una forma económica de vigilar las áreas limitadas como closets de cableado.

Con este hub de monitoreo accesible.



EME111A-20: Arriba: Vista frontal;
Abajo: vista posterior

ServSensor Contactensor Contact

Use el ServSensor Contact con equipo y dispositivos que usen salidas de contacto seco (Dry Contacts) para enviar señales de alarma. El ServSensor Contact es adaptable a una gran variedad de dispositivos tales como UPSs, otros sistemas de monitoreo remoto y sistemas de administración de edificios.

El hub viene con ocho puertos RJ-45 auto-detectables para conectar cualquiera de los Sensores Inteligentes en las páginas 10–11 además de 20 puertos adicionales de contacto seco de 2 cables. Estos puertos diseñados especialmente permiten conectar sus propios cables para contactos secos de forma rápida y sencilla.

Puede expandir fácilmente el número de entradas de contacto seco hasta 100 usando hasta dos módulos de entrada externos opcionales, con 40 contactos secos cada uno. Para mayores detalles, llamar a nuestro Soporte Técnico GRATUITO. El ServSensor Contact se monta en rack en rieles estándar de 19" e incluye agarraderas de montaje en rack.

Sólo llame para comenzar

Para ayudar a planear su sistema de monitoreo ambiental AlertWerks II completo, llame a nuestro Soporte Técnico GRATUITO. Nuestros expertos pueden ayudarle a decidir cuántos hubs y sensores necesita para cubrir sus necesidades de monitoreo.

Black Box explica

Contactos secos.

Un contacto seco, también llamado contacto libre de tensión, es un contacto de relevador que no suministra voltaje. El relevador se energiza o desenergiza cuando se presenta un cambio en su entrada. En otras palabras, un contacto seco simplemente detecta si un interruptor de entrada está abierto o cerrado.

Los contactos secos en el ServSensor Contact proporcionan interfaz sencilla de dos cables que se puede adaptar fácilmente a sensores y dispositivos de terceros. Debido a que usted define lo que significa la condición abierta o cerrada, los contactos secos definitivamente son adaptables.

Use contactos secos para monitorear alarmas tales como alarmas de incendio, alarmas de robo y alarmas en sistemas de energía tales como UPSs. Un uso muy común para los contactos secos es detectar si la puerta de un gabinete está abierta o cerrada.

ESPECIFICACIONES TÉCNICAS

Configuración — herramienta de software para configuración IP y después por navegador Web

Ambiental —

Temperatura: EME108A–EME110A, EME102A–EME104A: 0 a 40° C (32 a 104° F); EME111A-20: 0 a 55° C (32 a 131° F)
Humedad: EME108A–EME110A, EME102A–EME104A: 30 a 70% sin condensación; EME111A-20: 20 a 80%, sin condensación

Monitoreo y alarmas — Por explorador Web, correo electrónico, trampa SNMP

Protocolos soportados (Cliente)

— EME111A-20: DHCP, DNS, SMTP, (S) NTP, SNMPv1

Seguridad— Registro protegido con contraseña de usuario/administrador

Conectores —

EME108A–EME110A: EME111A-20: (8) puertos RJ-45 de sensor, (20) contactos secos,

(1) RJ puerto -45 Ethernet 10BASE-T

Indicadores — Todo: (1)

Encendido; (1) Enlace; (1) Actividad; EME108A–EME110A: (8) Estado; (8) En línea; EME102A–EME104A: (2) Sensor encendido; EME111A-20: (8) Estado, (8) En línea; Por entrada de contacto seco: (1) Estado, (1) en línea — EME108A–EME110A, EME102A–EME104A: 90–260 VAC, 47–63 Hz de suministro de energía externo auto-sensor; EME111A-20: 100–240 VAC, 47–63 Hz de suministro de energía externo auto-sensor

Tamaño —

EME108A–EME110A: 1.8"Al x 9.2"An x 5.4"Pr (4.6 x 23.4 x 13.8 cm); EME102A–EME104A: 1.3"Al x 4.5"An x 2.5"Pr (3.2 x 11.4 x 6.4 cm); EME111A-20: 1.7"Al x 18"An x 5"Pr (4.2 x 45.7 x 12.7 cm)

Item

Code

AlertWerks II ServSensor Hubs

ServSensor

8-Port, No Sensor

EME108A

8-Port, (1) Temperature Sensor (Kit)

EME109A

8-Port, (1) Dual Temperature and Humidity Sensor (Kit)

EME110A

ServSensor Junior

2-Port, No Sensor

EME102A

2-Port, (1) Temperature Sensor (Kit)

EME103A

2-Port, (1) Dual Temperature and Humidity Sensor (Kit)

EME104A

ServSensor Contact

8-Port, 20 Dry Contacts, No Sensor

EME111A-20



EME1T2-005

Sensores de temperatura

- Nunca necesita calibración.
- Rango de medición de -55 a +75° C (-67 a +167° F) con 1°C de resolución.
- Precisión de medición de ±0.9° F de +14 tao +167° F (-10 a +75° C).
- Conectar hasta cuatro sensores con cable CAT5 para una distancia total de hasta 304.8 m (1000 pies).

◆◆ **GARANTÍA** — 1 año

Item	Code
AlertWerks II Temperature Sensors	
Standard	
1-ft. (0.3-m) Cable	EME1T1-001
Remote	
5-ft. (1.5-m) Cable	EME1T2-005
Waterproof	
15-ft. (4.5-m) Cable	EME1T3-015
Daisychainable	EMEDTEMP
4-Pack	EMEDTEMP4
8-Pack	EMEDTEMP8
Thermocouple	
5-ft.(1.5-m) Cable	EME1TC1-005



EME1TH3-015

Sensores Duales de Temperatura/ Humedad

- Mide temperaturas de -40 a +75° C (-40 a 167° F) en incrementos de 1° C.
- Preciso hasta ±0.9° F.
- Mide de 0 a 100% de humedad relativa con 1% de resolución y precisión de ±3% a 77° F.
- El elemento del sensor es resistente al agua.
- Sensor semiconductor capacitivo.

◆◆ **GARANTÍA** — 1 año

Item	Code
AlertWerks II Dual Temperature/Humidity Sensors	
Standard	
1-ft.(0.3-m) Cable	EME1TH1-001
Remote	
5-ft.(1.5-m) Cable	EME1TH2-005
Waterproof	
15-ft.(4.5-m) Cable	EME1TH3-015



EME1W1-015

Sensores de agua

- Rango de medición en húmedo o en seco de -20 a +60° C (-4 a +140° F).
- Suficientemente preciso para medir agua destilada.
- Microprocesador- sensor controlado.
- Tecnología de medición de capacitancia.
- GARANTÍA — 1 año

Item	Code
AlertWerks II Water Sensors	
15-ft. (4.5-m) Cable	EME1W1-015
60-ft. (18.2-m) Cable	EME1W1-060
100-ft. (30.4-m) Cable	EME1W1-100



EME1Y1-015

Sensores/ contactos de seguridad

- El interruptor de contactos abiertos/cerrados indica Alarma o Normal.
- Le dice cuando las puertas para asegurar áreas están abiertas.

◆◆ **GARANTÍA** — 1 año

Item	Code
AlertWerks II Security Sensors/Contacts	
15-ft. (4.5-m) Cable	EME1Y1-015
60-ft. (18.2-m) Cable	EME1Y1-060
100-ft. (30.4-m) Cable	EME1Y1-100



EME1F1-005

Sensor de flujo de aire

- Señal de encendido/apagado de alarma para flujo de aire.
- Dos indicadores LEDs para el estado y para ver que el sensor esté conectado adecuadamente al ServSensor.
- Sensor de termistor.

◆◆ **GARANTÍA** — 1 año

Item	Code
AlertWerks II Airflow Sensor	
5-ft. (1.5-m) Cable	EME1F1-005



EME1K1-015

Sensores de contacto seco

- El interruptor de contactos abiertos/cerrados indica Alarma o Normal.
- El rango de voltaje de entrada de 0 a 5 VCD se puede ajustar mediante software.
- Se puede ajustar en normalmente abierto/ normalmente cerrado mediante.
- Rango actual: puede bajar 20 mA.

◆◆ **GARANTÍA** — 1 año

Item	Code
AlertWerks II Dry-Contact Sensors	
15-ft. (4.5-m) Cable	EME1K1-015
60-ft. (18.2-m) Cable	EME1K1-060
100-ft. (30.4-m) Cable	EME1K1-100



EME1D1-005

Sensor de voltaje CD

- Le permite integrar un sensor personalizado con el ServSensor mientras que sigue reteniendo todas las funciones de los sensores estándar.
 - Las lecturas están disponibles en datos sin procesar y como porcentaje de la escala completa.
 - La escala completa es programable por el usuario con el voltaje base y tope desde 0 hasta 60 volts.
 - Rango de medición: Advertencia Alta, Advertencia Baja, Crítica alta, Crítica Baja.
- ◆◆ **GARANTÍA** — 1 año

Item	Code
AlertWerks II DC Voltage Sensor 5-ft. (1.5-m) Cable	EME1D1-005



EME1A1-005

Sensor de Voltaje CA

- El interruptor de contacto abierto/ cerrado detecta voltaje de 50 a 250 VCA.
 - El indicador LED en el sensor muestra si hay voltaje presente.
 - Indica Alarma o Normal.
- ◆◆ **GARANTÍA** — 1 año

Item	Code
AlertWerks II AC Voltage Sensor 5-ft. (1.5-m) Cable	EME1A1-005



EME1S1-005-R2

Sensor de detector de humo

- Alarmas cuando se detecta humo.
 - El indicador LED indica el estado de del detector de humo.
 - Incluye desconectar alarma, que verifica que el sensor esté conectado de forma segura al ServSensor.
- ◆◆ **GARANTÍA** — 1 año

Item	Code
AlertWerks II Smoke Detector Sensor 5-ft. (1.5-m) Cable	EME1S1-005-R2



EME1P1-005

Interruptor de energía

- Contactos de relevador con valores a 15A/220 VAC.
- Energizados con el hub ServSensor.
- Los varistores de óxido metálico (MOVs) y el circuito protegen el contacto abierto de los relevadores de los picos de alto voltaje

Item	Code
AlertWerks II Power Switch, 1-Port 5-ft. (1.5-m) Cable	EME1P1-005



EME1M1-005-R2

Sensor de Detección Movimiento

- Velocidad de detección de 0.5–9.8 pies por segundo (0.15–3 m/seg.).
 - Rango de temperatura de -20 a +50° C (-4 a +144° F).
 - 150° de ángulo de detección.
 - Mide 3.15"Al x 2.4"An x 1.4"Pr (6 x 8 x 3.6 cm).
- ◆◆ **GARANTÍA** — 1 año

Item	Code
AlertWerks II Motion Detector Sensor 5-ft. (1.5-m) Cable	EME1M1-005-R2



EME1SS-005

Sirena y luz estroboscópica

- Combina luz estroboscópica y sirena.
 - La sirena suena a 100 ± 3 dB a 100 cm.
 - Soporta longitudes de cable máximas de hasta 304.8 m (1000 pies). Para mayores detalles, contacte a nuestro Soporte Técnico GRATUITO.
 - Instalación Plug-and-play.
 - Se puede disparar con otro sensor conectado al hub ServSensor.
- ◆◆ **GARANTÍA** — 1 año

Item	Code
AlertWerks II Siren and Strobe Light 5-ft. (1.5-m) Cable	EME1SS-005

Usted encontrará en Black Box

Los productos adecuados, el soporte necesario y el precio correcto.

Extensas soluciones de redes, multimedia, audio/video y señalización digital.

Reciba la asesoría objetiva que usted necesita, la tecnología líder en la industria que usted desea y el soporte real con el que puede contar de los Servicios de Red Black Box.



- » Reproductores de medios
- » Extensores de datos audio y video
- » Separadores de datos audio y video
- » Conmutadores de video
- » Convertidores
- » Pantallas de LCD y plasma
- » Proyectores de LCD
- » Cables y conectores
- » Extensores y conmutadores KVM
- » Dispositivos de almacenamiento de medios
- » Bastidores y gabinetes de medios

¿Por qué comprar con Black Box?

Valor excepcional. Soporte técnico excepcional. Punto.

¿Reconoce alguna de estas situaciones?

- Usted espera más de 30 minutos para recibir soporte técnico de un proveedor.
- El llamado "técnico" es un representante de servicio al cliente que no le puede ayudar.
- Usted no tiene un número de orden de compra o una tarjeta de crédito así que el técnico no le ayudará.
- Son las 9 de la noche y usted necesita ayuda pero la línea de soporte técnico de su proveedor no está en servicio.

Según una encuesta de la revista Data Communications, el 90% de los gerentes de red encuestados dicen que recibir el soporte técnico que necesitan es extremadamente importante a la hora de seleccionar un proveedor. Sin embargo, aunque los gerentes de red pagan entre 10 y 20% del precio total de compra por un contrato básico de soporte y servicio, el soporte y servicio técnico que reciben queda muy lejos de cumplir sus expectativas – y ciertamente no vale lo que pagaron.

En Black Box nosotros garantizamos el mejor valor y el mejor soporte. Usted puede incluso consultar a nuestros expertos de Soporte Técnico – GRATUITAMENTE – antes, durante y mucho después de su transacción. Todo es parte de nuestro compromiso con su éxito.

Black Box de México S.A. de C.V.
Ciudad de Mexico
Venecia 3, Col. Juárez
Delg. Cuauhtémoc
C.P. 06600, México, D.F.

Información al cliente:
Ventas productos y servicios:
info@blackbox.com.mx
Soporte Técnico:
soporte@blackbox.com.mx
Teléfono D.F.: (55) 5420-01-00
Gratuito: 01-800-024-4201