

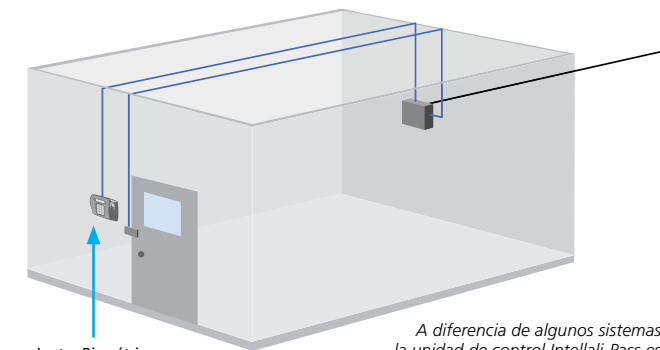
Control de Acceso Biométrico Intelli-Pass

La nueva línea de control de acceso Black Box ha mejorado la seguridad biométrica, ofreciendo la combinación perfecta de seguridad y sencillez

 **Intelli-Pass**[™]
BLACK BOX BIOMETRIC ACCESS CONTROL

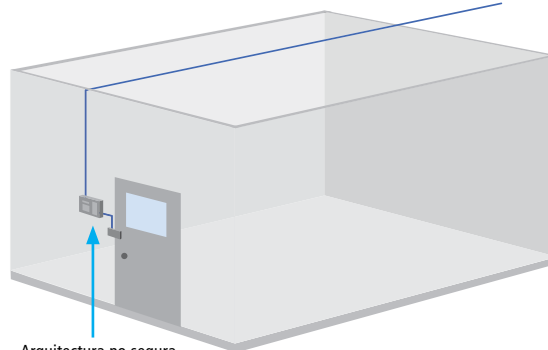


Proteja incluso sus instalaciones más sensibles con biometría avanzada y, además a un bajo costo.



Lector Biométrico Intelli-Pass™ (SAC510NA)

A diferencia de algunos sistemas, el lector y la unidad de control Intelli-Pass están separados. La conexión a la cerradura de la puerta es mediante la unidad de control ubicada en el área segura, protegida contra intrusos.



Arquitectura no segura (Unidad de la competencia)

Intelli-Pass™ le ofrece un sistema completo, seguro para la puerta de acceso. Utilícela para proteger sus puertas contra acceso no autorizado, para notificarle cuando se ha puesto algo para que la puerta no se cierre, y para salir del edificio rápido en caso de incendio. Funciona con cerraduras magnéticas y cerraduras eléctricas para ofrecer funcionamiento de trabamiento de pestillos o destrabamiento de pestillos de la cerradura. Una cerradura de trabamiento de pestillos requiere energía para mantenerla cerrada. Una cerradura de destrabamiento de pestillos permanece cerrada incluso sin energía, pero requiere energía para abrirla.

Se tienen disponibles los siguientes modelos Intelli-Pass:

- SAC510NA (trabajo en red, requiere software de administración)
- SAC510SA (independiente)

El Intelli-Pass está formado por dos componentes: una unidad lectora y una unidad controladora. La unidad lectora tiene dos partes (una sección frontal y una sección trasera) y se instala en la pared junto a la puerta que desea controlar. Puede poner la unidad controladora en un techo falso, o alto fuera del alcance general ya que no necesitara acceso a la misma una vez que haya instalado el sistema Intelli-Pass.

Seguridad rigurosa

Una arquitectura única en dos partes convierte al Intelli-Pass en el mejor control de acceso seguro. Las unidades lectora y controladora están por separado, de manera que ninguna de las conexiones en la unidad están expuestas al exterior. Debido a que todas las partes mecánicas para abrir la puerta asegurada están dentro del área protegida, los intrusos no pueden cortar alambres ni falsificar las señales para abrir la puerta. Además, la encriptación bajo derechos de propiedad protege las comunicaciones entre el lector y el controlador, mejorando más la seguridad. La característica de alarma de coacción permite la activación de una alarma silenciosa cuando una persona se ve forzada a entrar a una sala contra su voluntad. Aún cuando falle la energía, Intelli-Pass está preparado con una batería de respaldo que ofrece hasta ocho horas de uso limitado.

Características extensas de manejo

El Intelli-Pass cuenta con características que facilitan el manejo del acceso por la puerta. El registro completo significa que usted puede mantener un registro de quién entra y quién sale, y cuándo. La característica de banda de tiempo le permite determinar cuando puede darse acceso a los individuos a salas o instalaciones. Puede configurar el Intelli-Pass para que niegue el acceso fuera de las horas aprobadas. También puede configurar a los trabajadores temporales con una duración de acceso previamente definida; el sistema desactiva automáticamente su acceso cuando el periodo ha expirado. Puede agrupar a los usuarios y puertas para simplificar el manejo. Por ejemplo, los miembros de un departamento pueden tener acceso a determinadas puertas, pero no a otras. Los usuarios pueden eliminarse fácilmente en cuestión de segundos.

La identidad por huella digital simplifica la administración.

Incluir a los usuarios no podía ser más fácil, cuando una persona se ingresa al sistema Intelli-Pass, el sistema crea un esquema multipunto de perfil biométrico de huella digital del usuario, el cual se almacena como una plantilla de la huella digital. Cada vez que ese usuario quiere entrar a un área segura, la plantilla se revisa contra la huella digital viva. El sistema no almacena imágenes de la huella digital, y la plantilla biométrica no se puede usar para crear una imagen de la impresión original. La verificación de varias etapas de la huella digital va más allá del reconocimiento del patrón. Intelli-Pass en realidad busca "vida" en el dedo y rechaza imágenes del mismo o impresiones de silicón de un dedo. El sistema tiene un nivel extremadamente alto de exactitud y confiabilidad (EER <0.1%).

Los usuarios legítimos tienen acceso rápido a áreas aseguradas. Todo lo que tienen que hacer es ingresar su PIN y poner su dedo sobre el lector. La autenticación toma menos de un segundo.

Si la huella digital coincide perfectamente con la plantilla, Intelli-Pass abre la cerradura y registra la fecha y hora de entrada.

CARACTERÍSTICAS Y BENEFICIOS

- » La arquitectura en dos partes ofrece seguridad superior.
- » Elimina la necesidad de llaves y tarjetas de acceso.
- » Seguridad biométrica mejorada con autenticación de dos factores.
- » Las comunicaciones de cierre y red se originan en el área segura.
- » El registro completo ofrece bitácoras detalladas de entrada.
- » Acceso simplificado utilizando grupos lógicos para usuarios y puertas.
- » Los controles de acceso por tiempo son magníficos para controlar la salida de flotillas o contratistas temporales.
- » Sistema de circuitos contra falsificación y contra alteración
- » Se integra a la alarma contra incendio y a los sistemas de monitoreo ambiental.
- » Posibilidad para controlar y manejar varias puertas pormedio de un software opcional de administración.
- » La batería de respaldo asegura acceso durante fallas de electricidad.

Control de acceso en red para facilitar la administración desde cualquier parte.

El modelo en red de Control de Acceso Biométrico Intelli-Pass (SAC510NA) le permite controlar y supervisar cientos o miles de puertas desde una ubicación central.

Las unidades controladoras se conectan a la red de computadoras del sitio o a redes privadas utilizando una dirección IP estándar y se comunican con las estaciones de control central con TCP/IP encriptada. El registro de usuarios puede realizarse en una ubicación central utilizando el Software Intelli-Pass Management and Enrollment (SAC500MSA). El software le permite manejar y controlar fácilmente varias unidades Intelli-Pass instaladas en varias puertas. En lugar de tener que registrar a los usuarios en cada puerta por separado, usted puede registrarlos una vez y después usar esa información para cada puerta pertinente. Además, el software hace que la creación de grupos de usuarios y de zonas de acceso de puertas sea un proceso mucho más fácil. Puede preparar y configurar cada unidad conectada a la red, y cargar la plantilla de la huella digital a cualquier unidad conectada a la red para otorgar acceso como usuario.

Los registros se descargan y almacenan automáticamente en la base de datos central, la cual está incluida en el software. Puede ver los registros de cada usuario y puerta individual cuando sea necesario.

Si su red falla, el Intelli-Pass continúa operando normalmente debido a que no se necesita la comunicación con la red para la verificación de huella digital. El sistema guarda toda la actividad de registro y la descarga a su base de datos una vez que se restaura su conexión con la red.

Control de acceso independiente para instalaciones aisladas y máxima seguridad.

Cuando sus instalaciones no requieren un control centralizado de varios puntos de acceso o cuando la alta seguridad evita conexiones con la red, seleccione el Intelli-Pas independiente (SAC510SA). En este caso, toda la programación –incluyendo el registro de usuarios– se realiza por medio del teclado del lector y la pantalla LCD por medio de menús de fácil uso.

Tantos usos.

Las aplicaciones del Intelli-Pas incluyen armarios de comunicaciones, centros de datos, centros de comando, salas para el servidor, entradas al edificio principal, salas de motores, centros de operaciones de la red, almacenaje de materia prima, edificios remotos, laboratorios de investigación, SCIFs, instalaciones para municiones, salas de armas, entradas de seguridad, y más!

Lo que necesita:

El primer paso es elegir un sistema en red o independiente, si elige un sistema en red, tendrá que seleccionar el paquete de software con base en el número de puertas que desea asegurar. Si sus puertas aún tienen cerrojos eléctricos podemos ayudarlo a seleccionar el Cerrojo Eléctrico o Cerrojos Magnéticos para los tipos específicos de puertas de sus instalaciones. También contamos con servicios opcionales de instalación y/o configuración en el sitio –para empezar póngase en contacto con nuestra línea de Soporte Técnico sin cargo.

Lo que incluye SAC510NA, SAC510SA:

- » Unidad lectora (2 partes)
- » Fuente de poder de 18.5-VDC
- » Unidad controladora
- » Cable de energía U.S.
- » Plantilla de instalación y tornillos
- » Guía del usuario (impresa)
- » Black Box ® 10" cable de conexión (Únicamente para SAC510NA)

ESPECIFICACIONES TÉCNICAS

Tiempo de respaldo de la batería — 8 horas (con base a uso limitado)
Encriptación — Algoritmo con derechos de propiedad de 256-bit (comunicaciones unidad central a controlador)
Controles del usuario — Teclado de 12 dígitos, menú en pantalla LCD
Energía — Entrada: 100-240 VAC, 50-60 Hz; Salida: 18.5 VDC, 3.5 amps, 65 vatios
Tamaño — Unidad controladora: Alto 10.5" x Ancho 10.3" x Prof. 4" (26.7 x 26.2 x 10.2 cm);
 Unidad Lectora: Alto 5.8" x Ancho 7.5" x Profundidad 2.4" (14.6 x 19.1 x 6 cm)

Hablando técnicamente

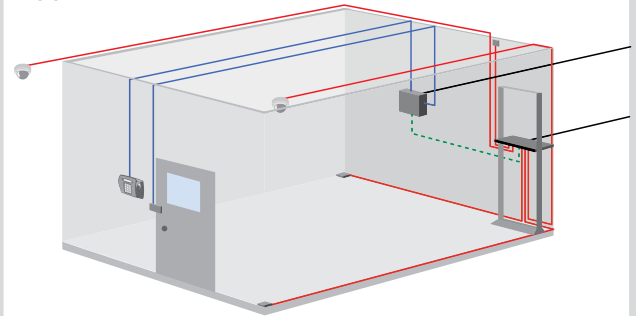
Intelli-Pass y AlertWerks: un equipo perfecto.

Una vez que se ha verificado el código y la huella digital, el Intelli-Pass envía una señal para abrir la puerta. También puede enviarse una señal al Sistema de Monitoreo Ambiental AlertWerks™ para activarlo y tomar una fotografía del usuario que está entrando al área segura.

Puede poner una Cámara AlertWerks PT Dome fuera del área segura para ver quién se acerca y cuánta gente hay.

O bien, poner la cámara dentro de la sala segura para ver quien entra por la puerta y qué equipo están utilizando una vez que está dentro.

Debido a que AlertWerks puede monitorear también las condiciones en la sala (temperatura, flujo de aire, presencia de humo o agua, voltajes, etc.), ahora tiene una panorámica completa de lo que está sucediendo en torno a su equipo claro y crítico para la misión.



Item

First choose your version...

Intelli-Pass Biometric Access Control
 Networked
 Standalone

SAC510NA
SAC510SA

...then, if choosing a networked version, select your software package.

Intelli-Pass Management & Enrollment Software with Scanner

For up to 5 Doors

SAC500MSA-5K

For up to 10 Doors

SAC500MSA-10K

For up to 25 Doors

SAC500MSA-25K

For up to 50 Doors

SAC500MSA-50K

For Unlimited Doors

SAC500MSA-UK

You may also need...

Management & Enrollment Software Additional User License
 with Scanner

SAC501MSA

Replacement Enrollment Scanner

SAC506SCA

Outdoor Weather Box

SAC509BXA

Electric Strikes

Compact

5000-12/24D-LBM

Concealed

5900-12/24-630-LBM

Premium

1006--12/24D-630-LBM

Surface-Mount

9500-12/24D-630 LBM

For more options, visit blackbox.com.

Add a warranty package...

Intelli-Pass Premium Warranty and Support Packages

1 Year per Door

SAC510XWA-1

3 Years per Door

SAC510XWA-3

◆ Includes extended hardware warranty, express replacement, remote diagnostic support, and an on-site service call (if necessary).

Add AlertWerks products...

AlertWerks Environmental Monitoring

ServSensor V4P with 20 Dry-Contact Inputs

EME129A-20

Temperature Sensor, Remote

EME1T2-005

Motion Detection Sensor

EME1M1-005-R2

PT Dome Camera

SCA201

For more AlertWerks products, visit blackbox.com/go/alertwerks.

Usted encontrará en Black Box

Los productos adecuados, el soporte necesario y el precio correcto.

Extensas soluciones de redes, multimedia, audio/video y señalización digital.

Reciba la asesoría objetiva que usted necesita, la tecnología líder en la industria que usted desea y el soporte real con el que puede contar de los Servicios de Red Black Box.



- » Reproductores de medios
- » Extensores de datos audio y video
- » Separadores de datos audio y video
- » Conmutadores de video
- » Convertidores
- » Pantallas de LCD y plasma
- » Proyectores de LCD
- » Cables y conectores
- » Extensores y conmutadores KVM
- » Dispositivos de almacenamiento de medios
- » Bastidores y gabinetes de medios

¿Por qué comprar con Black Box?

Valor excepcional. Soporte técnico excepcional. Punto.

¿Reconoce alguna de estas situaciones?

- Usted espera más de 30 minutos para recibir soporte técnico de un proveedor.
- El llamado "técnico" es un representante de servicio al cliente que no le puede ayudar.
- Usted no tiene un número de orden de compra o una tarjeta de crédito así que el técnico no le ayudará.
- Son las 9 de la noche y usted necesita ayuda pero la línea de soporte técnico de su proveedor no está en servicio.

Según una encuesta de la revista Data Communications, el 90% de los gerentes de red encuestados dicen que recibir el soporte técnico que necesitan es extremadamente importante a la hora de seleccionar un proveedor. Sin embargo, aunque los gerentes de red pagan entre 10 y 20% del precio total de compra por un contrato básico de soporte y servicio, el soporte y servicio técnico que reciben queda muy lejos de cumplir sus expectativas – y ciertamente no vale lo que pagaron.

En Black Box nosotros garantizamos el mejor valor y el mejor soporte. Usted puede incluso consultar a nuestros expertos de Soporte Técnico – GRATUITAMENTE – antes, durante y mucho después de su transacción. Todo es parte de nuestro compromiso con su éxito.

Black Box de México S.A. de C.V.
Ciudad de Mexico
Venecia 3, Col. Juárez
Delg. Cuauhtémoc
C.P. 06600, México, D.F.

Información al cliente:
Ventas productos y servicios:
info@blackbox.com.mx
Soporte Técnico:
soporte@blackbox.com.mx
Teléfono D.F.: (55) 5420-01-00
Gratuito: 01-800-024-4201